

試験成績書

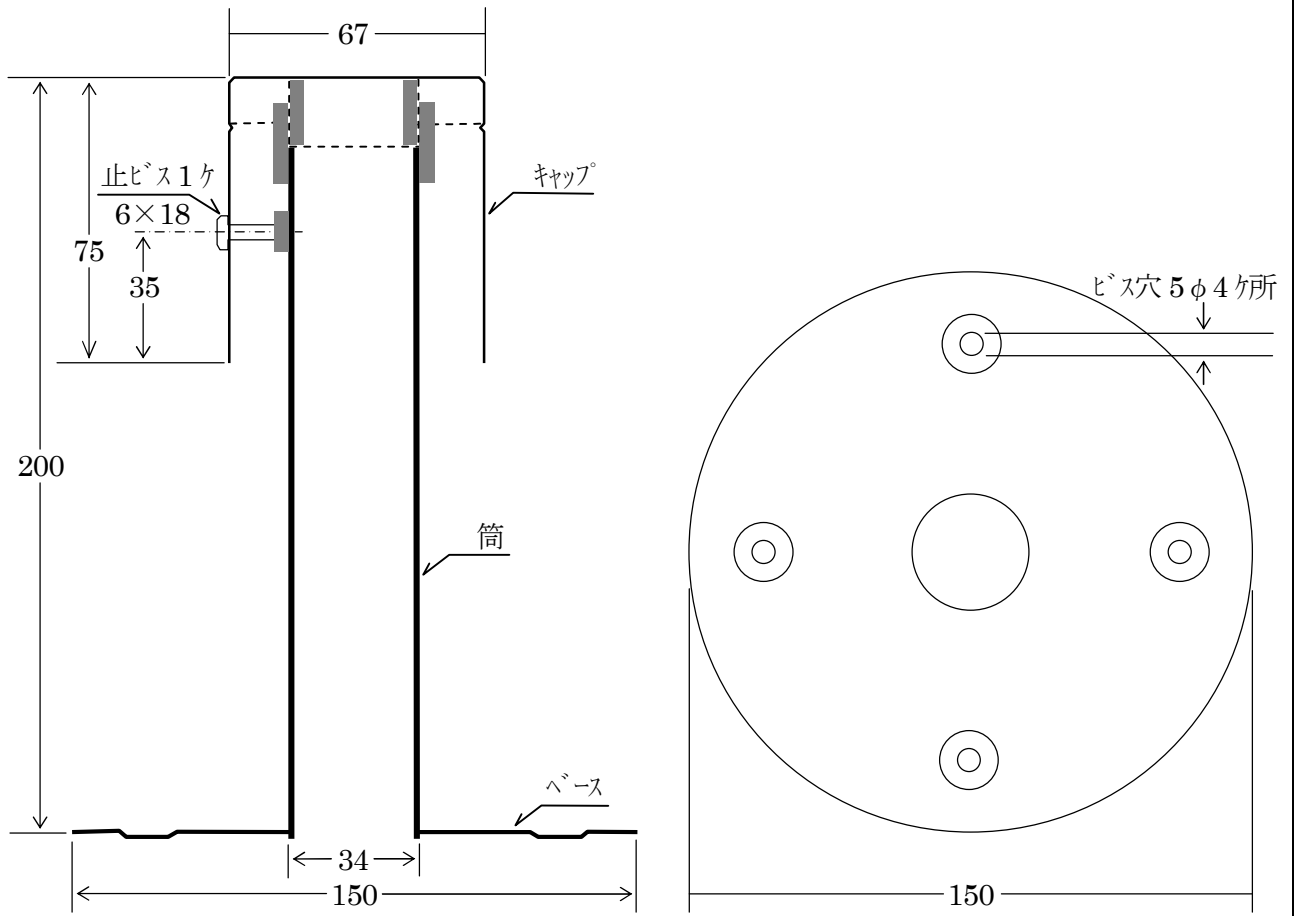


昭石化工株式会社

製品名 ハイベントSK-H (H=200)

部位		寸法(mm)	材質
筒	高さ	200	SUS304
	直径(外径)	34	
	厚さ	1.5	
ベース	直径	150	
	厚さ	1.0	
キャップ	高さ	75	
	直径	67	
	厚さ	0.5	

概略図



断面図

ベース部分、平面図